



MASSEY FERGUSON

MF 4700, MF 5700 und MF 6700

GLOBAL SERIES

75-130 PS



VON MASSEY FERGUSON

MF 4700, MF 5700 und MF 6700

SETZEN NEUE STANDARDS. GENIAL EINFACH.

MFs Multinationale Engineering-Teams haben die MF Global Series komplett neu entwickelt – kein altes Design, keine alte Plattform. Ihre Aufgabenstellung lautete, das Konzept des Traktors von Grund auf zu hinterfragen, praktisch „neu zu erfinden“, jedes einzelne Bauteil in puncto Funktionalität zu überarbeiten, die Gesamteffizienz zu optimieren und dabei die typischen Massey Ferguson- Eigenschaften Zweckmäßigkeit und Zuverlässigkeit in das neue Design zu integrieren. Das Ergebnis: Die Baureihen MF 4700 / 5700 / 6700. Einfach unkomplizierte und wirtschaftliche Traktoren, mit höchstem Knowhow in modernsten Fabriken gebaut.

Im Laufe der langen Unternehmensgeschichte haben Traktoren von Massey Ferguson stets den jeweiligen Zeitgeist verkörpert. Als Nachfolger so beliebter Vorgängermodelle wie etwa des „Black Tractors“, des Ferguson-Brown, des TE20 sowie der weltberühmten Serien MF 35, MF 65, MF 135, MF 165, MF 200 und MF 300 treten die neuen MF 4700, MF 5700 und MF 6700 an, um die bemerkenswerte Erfolgsgeschichte dieser MF-Ikonen fortzuführen, d. h. als moderne Version dieser Klassiker basierend auf praxisorientierten Innovationen, den effizienteren Einsatz in aktuellen landwirtschaftlichen Anwendungen zu ermöglichen. Es handelt sich um regelrechte Pioniere in der Welt der Landwirtschaft, entwickelt von Experten mit Weitblick. Diese Traktoren betreten Neuland. Diese GLOBAL SERIES Modelle mit unkomplizierter, verlässlicher Technik eröffnen neue Horizonte in der Landwirtschaft – Basistechnologie neu definiert.

Massey Ferguson bietet seit jeher innovative und zugleich praxisorientierte Lösungen, welche die jeweils aktuellen Anforderungen des Landwirts erfüllen. Diese weltweit verbreiteten Traktoren führen diese Tradition fort, denn sie sind äußerst robust, bedienerfreundlich und vielseitig konstruiert, um den unterschiedlichsten Landwirtschaftsbetrieben rund um den Globus anhaltend hohe Wirtschaftlichkeit liefern.

Sie bieten ein fantastisches Preis-Leistungs-Verhältnis!

Massey Ferguson Design & Fertigung

Ansprechendes MF-Familiendesign.
Von Grund auf neu entwickelt und nach
modernsten Standards gefertigt. Gebaut
in hochmodernen Fertigungsstätten.

Weitere Informationen finden Sie auf
den Seiten 4–7.

Eine echte Traktor/Frontlader-Kombination

Ihr Traktor kann bereits mit einer kompletten Frontlader-Vorrichtung zum Anbau eines MF-Frontladers ausgestattet werden.

Weitere Informationen finden Sie auf den Seiten 24–27.

AGCO Power-Motoren

Die kraftstoffsparenden und leistungsstarken 3- und 4-Zylinder-Motoren erfüllen die neuesten Emissionsvorschriften.

Weitere Informationen finden Sie auf den Seiten 8–9.

Neue Maßstäbe in puncto Fahrerkomfort

Ausgestattet mit allen neuen Funktionen für dieses Traktorsegment, mit 360-Grad-Rundumsicht, einschließlich des neuen optionalen Visioline-Glasedaches. Ausgelegt auf höchsten Bedienkomfort. Die MF 5700 Dyna-4-Modelle sind jetzt optional mit einer mechanischen Kabinenfederung ausgestattet.

Weitere Informationen finden Sie auf den Seiten 20–21.

Einfache Bedienung

Dank der neuen intuitiven und ergonomischen Bedienelemente reagiert Ihr Traktor stets schnell und zuverlässig. Womöglich erinnert Sie das Fahrgefühl sogar an das Fahren Ihres PKWs.

Weitere Informationen finden Sie auf den Seiten 12–13.

Hydraulik

Das äußerst effiziente, serienmäßige Zweipumpen-System optimiert die Effizienz, wenn mehrere Funktionen gleichzeitig betrieben werden.

Weitere Informationen finden Sie auf den Seiten 14–17.

Zapfwelle

Zapfwelldrehzahl mit 540, 540ECO oder 1.000 U/min zum Antrieb aller modernen Arbeitsgeräte

Weitere Informationen finden Sie auf den Seiten 14–17.

Einfacher Zugang zur Kabine

Einstieg in die Kabine sowohl von rechts als auch von links mit bequemem Zugang über breite Sicherheitsstufen

Weitere Informationen finden Sie auf den Seiten 18–19.

Neues, MODERNES Getriebe

Das komplett überarbeitete, synchronisierte 12x12-Gang-Getriebe sorgt für eine effiziente Leistungsentfaltung bei maximaler Effizienz. Kein anderer Traktor auf der ganzen Welt bietet diese Performance.

Das 16x16 Dyna-4-Getriebe der Baureihe MF 5700 sorgt dafür, dass der Traktor mit seiner kupplungsfreien Schaltung so einfach und bequem bedient werden kann, wie kein anderer seiner Klasse.

Weitere Informationen finden Sie auf den Seiten 12–13.

Vorderachsen für Hinterrad- und Allradantrieb

Optionale Ausstattung mit elektrohydraulisch zuschaltbarer Differenzialsperre hinten und Allradantrieb

Weitere Informationen finden Sie auf den Seiten 10–11.



Neue Fragestellungen liefern frische Ideen, um die aktuellen Herausforderungen optimal zu meistern



82.837 Stunden Praxistests.



Ingenieurskunst im 3D-Virtual-Reality-Labor



Wer heute einen Massey Ferguson-Traktor kauft, setzt selbstverständlich die Einhaltung aktueller Betriebs- und Umweltstandards voraus. Der Käufer erwartet Spitzentechnik gepaart mit Komfort, Bedienfreundlichkeit, Zuverlässigkeit, Qualität und einem optimalen Arbeitsergebnis im landwirtschaftlichen Einsatz.

Woher wir das wissen? Weil die Bedürfnisse unserer Kunden direkt in unsere Entwicklungsarbeit einfließen. Aus diesem Grund fingen die Ingenieure von Massey Ferguson ganz von vorne an. Unsere Entwickler haben die Landwirtschaft im Blut, verfügen über den nötigen Weitblick und berücksichtigen die konkreten Bedürfnisse unserer Kunden. Ihr Ziel ist die Erarbeitung neuer Lösungen zum Meistern der komplexen Herausforderungen in der Landwirtschaft von heute und morgen.

EINE GLOBALE ENTWICKLUNG

EIN GLOBALER TRAKTOR FÜR DIE WELT DER LANDWIRTSCHAFT

Wir sind eine globale Marke. Wir sind Massey Ferguson, und die neuen MF 4700, MF 5700 und MF 6700 Traktoren verkörpern diesen Anspruch.

Wir haben Traktoren auf der Basis unseres gesamten landwirtschaftlichen Know-hows geschaffen. Mit den neuen Serien MF 4700, MF 5700 und MF 6700 schickt Massey Ferguson seine gesamte Erfahrung ins Feld, damit jeder Landwirt rund um den Globus selbst erlebt, wie unkompliziert, ergebnisorientiert und erschwinglich Technik sein kann. Bei der Versorgung von Landwirten mit optimal passenden Maschinen hat sich Massey Ferguson im Laufe seiner langen Unternehmensgeschichte weltweit einen hervorragenden Ruf erarbeitet. Basierend auf den 3D-Konstruktionszeichnungen der Entwicklungsabteilung in Beauvais entstehen in MFs Virtual-Reality-Studio und Fabriken seit jeher Traktoren, die dem Landwirt Tag für Tag absolute Verlässlichkeit bieten.



Massey Ferguson's Traktorenfabrik im französischen Beauvais wurde mit dem French Factory of the Year Award 2016 und damit zu Frankreichs Fabrik des Jahres 2016 ausgezeichnet „L'Usine Nouvelle“

**TROPHÉES
DES USINES
2016**

Modernste Fertigungstechnik Zuverlässigkeit im Großen wie im Kleinen

Zuverlässigkeit liegt in unserer DNA. Als Bestandteil seines Markenversprechens hat sich Massey Ferguson höchste Qualität auf die Fahne geschrieben. Jedes einzelne Bauteil der neuen Serien MF 4700, MF 5700 und MF 6700 wurde sorgfältig entwickelt, ausgewählt, von den allerbesten Zulieferern hergestellt und abschließend anhand modernster Fertigungstechniken montiert. Während der gesamten Produktionsphase bis hin zur Auslieferung des fertigen Traktors prüft unsere Qualitätssicherung anhand systematischer Tests jedes einzelne Detail.

Was auch immer Sie betrachten oder berühren, jedes Detail wirkt außerordentlich durchdacht und hochwertig. Sowohl auf der Motorhaube als auch in der Mitte des Lenkrads prangt das Logo einer Marke, der Sie vertrauen können. Wenn Sie sich mit Ihrem neuen Massey Ferguson-Traktor zum ersten Mal an die Arbeit machen, wissen Sie zwar noch nicht genau, wie die Dinge laufen werden, aber Sie verspüren bereits die Gewissheit, dass Ihr neuer Traktor Sie nicht im Stich lassen wird.



EIN zentraler Entwicklungsstandort – Beauvais – mit Ingenieuren aus Canoas (Brasilien), Chennai (Indien) und Changzhou (China)

an Investition

350 Mio. USD

64 engagierte MF-Ingenieure

8 Jahre dauerndes Entwicklungsprojekt

47 Prototypen, getestet im Labor und im Praxisinsatz auf dem Feld

82.837 Stunden Betriebserprobung an sieben S-kanalenden netzwerk

100 % neu: Design, Motor, Getriebe, Fahrerumgebung



USA, Südamerika, China)
 Osteuropa, Türkei, Frankreich, UK
 an sieben S-kanalenden netzwerk

Antriebsstrang der Baureihen MF 4700, MF 5700 und MF 6700

Die Definition exzellenten Designs

Unauffällig und doch vielleicht das wichtigste Einzelteil eines jeden Massey Ferguson-Traktors:

Der Antriebsstrang. Jedes einzelne Bauteil des Fahrwerks ist auf höchste Festigkeit ausgelegt – eine für die Gesamtleistung einer Landmaschine äußerst wichtige Eigenschaft. Das moderne Design verleiht den Baureihen MF 4700, MF 5700 und MF 6700 eine bisher unerreichte Vielseitigkeit, Kraft und Langlebigkeit.

	MF 4707	MF 4708	MF 4709	MF 5708	MF 5709	MF 5710	MF 5711	MF 6712	MF 6713
Max. Leistung bei 2.000 U/min (PS)	75	85	95	85	95	100	110	120	130
Max. Drehmoment bei 1.500 U/min	312	347	355	347	405	410	417	502	540
Getriebetyp	Synchronisiertes 12x12-Gang-Getriebe			Dyna-4			Synchronisiertes 12x12-Gang-Getriebe oder Dyna-4		
Motortyp	AGCO POWER 3,3 I/3 Zylinder entsprechend der neuesten Emissionsvorschriften			AGCO POWER 4,4 I/4 Zylinder, entsprechend der wartungsfreien DOC- und der „All in one“-SCR-Technologie					
Version	Kabine/Plattform			Kabine					
Radstand	2.250 mm			2.320 mm			2.430 mm		
Hubkraft des Heckhubwerks	3.000 kg			4.300 kg			2.500 mm 5.200 kg		



„All-in-one“-SCR-Technologie

Die wartungsfreie SCR-Technologie der 3. Generation spart Zeit und Kosten. Die volle Traktorleistung steht jederzeit zur Verfügung, da kein Dieselpartikelfilter (DPF) verwendet wird und dadurch auch die Regeneration dieses entfällt.

AdBlue®-Tank*

Der AdBlue®-Tank kann ganz bequem gleichzeitig mit dem Kraftstofftank befüllt werden.

Neuer AGCO Power-Motor

3,3 Liter Dreizylindermotoren stellen 75 bis 95 PS zur Verfügung, die Version mit 4,4 Litern bietet 100 bis 130 PS. Diese Motoren mit modernem Turbolader haben sich im Einsatz in puncto Leistung und Zuverlässigkeit in den Traktoren-Baureihen MF 5600 und MF 5700 bewährt.

Common-Rail-Einspritzsystem

Das hochmoderne Common-Rail-Einspritzsystem bietet einen optimierten Einspritzdruck auch bei niedrigen Motordrehzahlen – höhere Temperaturen bedeuten auch, dass kein Dieselpartikelfilter erforderlich ist.

Unübertroffene 360-Grad-Rundumsicht

Das kompakte „All in One“-SCR-System ermöglicht dem Fahrer eine 360-Grad-Rundumsicht für optimalen Komfort und höchste Sicherheit.

Der Motor – Kraft und Effizienz für jede Aufgabe

Für Massey Ferguson und seine Ingenieure stellt die Mit-Gestaltung und Beeinflussung der Zukunft seit jeher eine interessante Herausforderung dar. Deshalb versuchen wir stets, leistungsstarke Motoren mit hohem Wirkungsgrad und minimalem Kraftstoffverbrauch zu entwickeln, denn dies kann einen erheblichen Beitrag sowohl zum geschäftlichen Erfolg eines Landwirtschaftsbetriebs als auch zum Umweltschutz in dieser Branche leisten.

Seit 2008 leistet Massey Ferguson gemeinsam mit AGCO Power Pionierarbeit im Bereich der SCR-Technologie, denn diese gilt als wirkungsvollste, wartungsfreie Lösung zur Einhaltung strengster Abgasnormen, ohne Abstriche bei Leistung und Produktivität. SCR hat sich inzwischen zwar branchenweit als Standard durchgesetzt, dennoch sind wir mit weltweit über 25.000 auf SCR-Technologie basierenden, ausgelieferten Traktoren nach wie vor führend! Die einzige Auswirkung auf Ihr Unternehmen ist durchaus positiv: niedrigere Betriebskosten.

Der für seine Zuverlässigkeit, Unverwundlichkeit und Wirtschaftlichkeit bekannte 3,3-L-Dreizylindermotor von AGCO Power leistet zwischen 75 und 95 PS und ist das Herzstück der Traktoren der Serie MF 4700, während der 4,4-Liter AGCO POWER Vierzylinder die Serien MF 5700 und MF 6700 mit 100 bis 130 PS versorgt. Da Traktor und Motor von ein und demselben Hersteller stammen, sind ein einheitliches Qualitätsniveau sowie maximale Kompatibilität und Effizienz garantiert.

Wir zeigen gerne – mit Kraftstoff und Dezibel

Bei den in den Serien MF 4700, MF 5700 und MF 6700 verbauten Motoren handelt es sich ausnahmslos um Langhuber, die über einen breiten Drehzahlbereich ein hohes Drehmoment liefern. Das maximale Drehmoment wird bei geringer Motordrehzahl erreicht. Die niedrige Nenndrehzahl von nur 2200 U/min sorgt nicht nur für geringstmöglichen Dieselverbrauch, sondern minimiert auch Lärmpegel und Verschleiß, was sich in Form geringerer Lebenszykluskosten und einer reduzierten Lärmbelastung des Fahrers und der Umgebung ausahlt.

* Die SCR-Technologie ist bei den Kabinenversionen der Modelle MF 4708 und MF 4709 serienmäßig genauso wie bei den Modellen MF 5700 und MF 6700.

Der Antriebsstrang – Effizienz pur

Getriebe

12X12 und 16X16-Getriebe (Dyna-4) Das moderne und kosteneffiziente Getriebe und die geringen Leistungsverluste sorgen für hohe Effizienz und einen ausgezeichneten geringen Kraftstoffverbrauch. Die Druckschmierung des Getriebes sorgt dafür, dass nur dort geschmiert wird wo es nötig ist und vermeidet somit unnötige Panscharverluste. Dyna-4 (16x16) ist für alle Modelle der Baureihe MF-5700 erhältlich (siehe Seite 14)

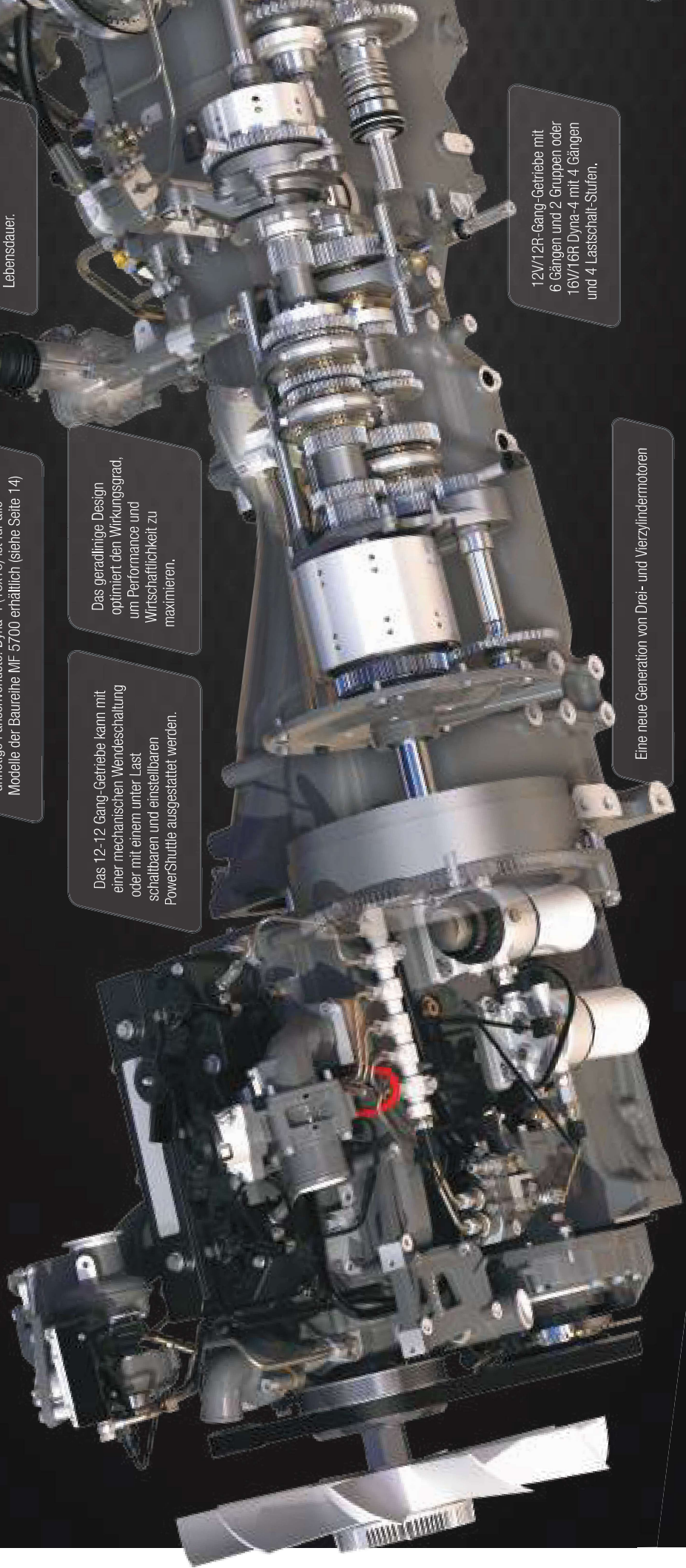
Die hydraulische Zapfwellenkupplung gewährleistet eine einfache Bedienung und eine lange Lebensdauer.

Das 12-12 Gang-Getriebe kann mit einer mechanischen Wendschaltung oder mit einem unter Last schaltbaren und einstellbaren PowerShuttle ausgestattet werden.

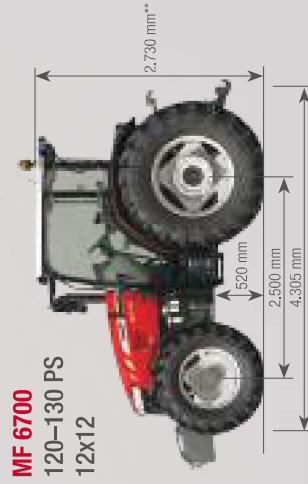
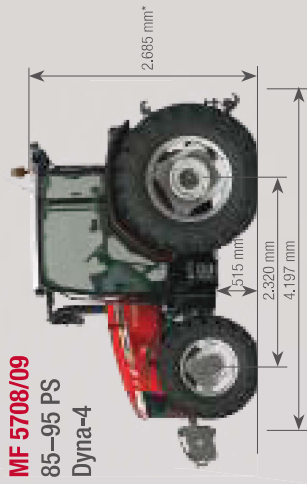
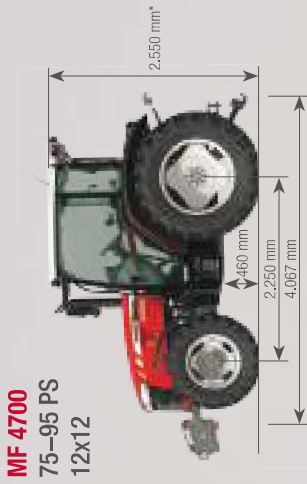
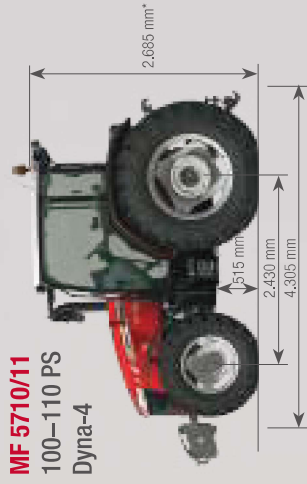
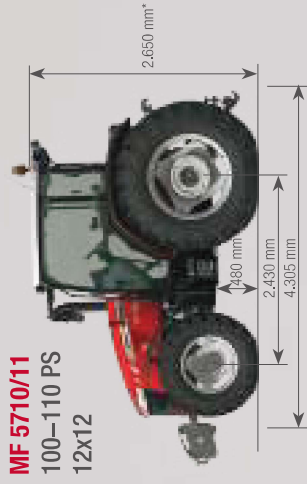
Das geradlinige Design optimiert den Wirkungsgrad, um Performance und Wirtschaftlichkeit zu maximieren.

12V/12R-Gang-Getriebe mit 6 Gängen und 2 Gruppen oder 16V/16R Dyna-4 mit 4 Gängen und 4 Lastschalt-Stufen.

Eine neue Generation von Drei- und Vierzylindermotoren



Radstand – Auswahlmöglichkeiten



Die elektrohydraulische Differenzialsperre kann unter allen Bedingungen einfach aktiviert werden.

Vollständig unabhängige Zapfwelle

Heckhubwerke für hohe Lasten mit EHR (elektronische Hubwerksregelung) gewährleisten den sicheren und zuverlässigen Betrieb, auch bei größter Beanspruchung.

Robuste Hinterachse. Antrieb für jede Art von Arbeitsgeräten

Die besonders stabile Hinterachse mit robustem Planetengetriebe garantiert den zuverlässigen Betrieb, auch bei schwersten Lasten.

* Std-Wert auf 16,9 R 34-Reifen ** Std-Wert mit 18,4 R 38-Reifen.

Leicht zu bedienendes und effizientes 12x12-Gang-Getriebe

Die Baureihen MF 4700, MF 5700 und MF 6700 sind mit einem neuen, synchronisierten Getriebe ausgestattet, das in zwei Gruppen insgesamt zwölf Vor- und zwölf Rückwärtsgänge bereitstellt. Sechs Gänge liegen im für Feldarbeiten üblichen Geschwindigkeitsbereich von 4 bis 12 km/h; die Höchstgeschwindigkeit liegt bei 40 km/h.

Der für die jeweilige Aufgabe passende Gang lässt sich einfach über ergonomisch seitlich des Fahrers angebrachte Schalthebel anwählen. Sie sind so positioniert, dass ein ungehindertes Ein- und Aussteigen auf beiden Seiten gewährleistet ist. Die Einscheibentrockenkupplung ist leicht zu bedienen und einfach zu warten.

Wenn die Arbeit es erfordert, ist auch ein Superkriechgang für besonders niedrige Geschwindigkeiten von bis 140 m/h* wählbar.

* Bei 1.400 U/min mit 16,9R34 Reifen und 12x12 Gang-Getriebe

Warum ist das Getriebe so unkompliziert in der Bedienung?



Ein neben dem Armaturenbrett des Fahrers angebrachter Wendeschalthebel ermöglicht einfache und schnelle Fahrtrichtungswechsel – dank synchronisierter Wendschaltung – auf dem Vorgehende, beim Rangieren auf dem Hof sowie beim An- und Abkoppeln von Arbeitsgeräten.

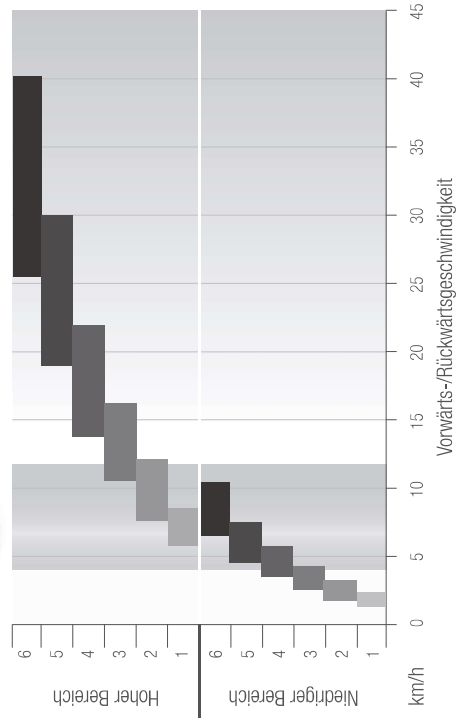


Das moderne Getriebe lässt sich zudem bequem über einen praktischen, optional erhältlichen und links angebrachten PowerControl-Hebel bedienen. Der Fahrer kann die Fahrtrichtung umschalten (vorwärts/rückwärts) und den Leerlauf anwählen. Für einen komfortablen Wendevorgang und das Anfahren für jegliche Arbeit kann die Anfahrtschwindigkeit mittels dem Drehregler nahe dem PowerControl-Hebel eingestellt werden. Ideal für die Arbeit mit einem Frontlader.

Diese Version bietet zudem eine Bedientaste am Schalthebel, mit der Sie den Gang wechseln können, ohne die Kupplung treten zu müssen.



Da das Getriebe ganz neu ist, konnten sich die Ingenieure von Massey Ferguson bei der Entwicklung des Fußpedalhebels ganz nach dem Komfortbedarf der Kunden richten. Dieses neue Design macht das Getriebe noch leichtgängiger, das Schalten verläuft so flüssig wie in einem modernen Pkw.



- 12x12-Gang-Getriebe
 - 40 km/h normale Höchstgeschwindigkeit
 - - 16,9-30 Reifentypen
 - 6 Gänge im Hauptarbeitsbereich
 - - Von 4 bis 12 km/h
- Die Grafik zeigt die Hauptarbeitsbereiche der Beureihe MF 4700

NEU: MF 5700-Modelle mit Dyna-4-Getriebe – 85 bis 110 PS

Dieses Getriebe von Massey Ferguson ist bekannt für seine herausragende Zuverlässigkeit sowie für seinen stabilen, sanften und mühelosen Betrieb und zeichnet sich durch eine vollständig kupplungsfreie Betätigung über den linken PowerControl-Hebel oder den rechten T-förmigen Fahrhebel aus.

Ein neues Getriebe mit Kupplungsfunktion des Bremspedals ist optional mit AutoDrive erhältlich. Sobald die Bremse betätigt wird, fungiert diese zugleich als Kupplung. Dies vereinfacht die Arbeit des Fahrers erheblich, während gleichzeitig Effizienz und Komfort gesteigert werden, wobei diese Funktion besonders hilfreich bei Ladearbeiten und am Vorgewende ist.

Um ein optimales Schaltverhalten zu erreichen, gehört SpeedMatching zur Serienausstattung. Damit ist gewährleistet, dass bei einem Wechsel der Gruppe die geeignete Dynashift-Lastschaltstufe automatisch ausgewählt wird. Zudem ist je nach Modellausstattung auch eine Kriechgangoption verfügbar, während ComfortControl zur Standardausstattung zählt.

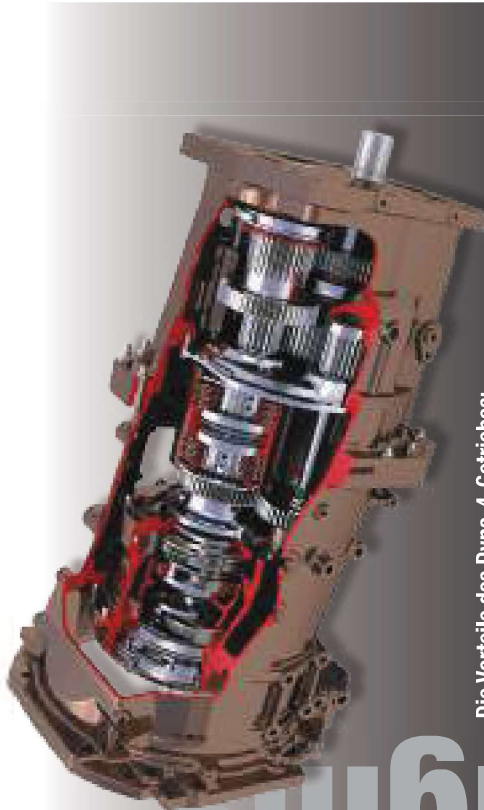


Dyna-4

Immer die richtige Wahl

Die beeindruckende Leistung und das effiziente Design machen das Dyna-4-Getriebe in puncto Produktivität, Bedienung und Komfort unschlagbar. 16 Vorwärts- und 16 Rückwärtsgänge lassen sich komplett ohne Betätigung der Kupplung schalten.

Das Dyna-4 lässt sich über den links angebrachten PowerControl-Hebel oder den T-förmigen Fahrhebel auf der rechten Seite so einfach und bequem bedienen, wie Sie es sonst in dieser Klasse nicht finden werden.



Die Vorteile des Dyna-4-Getriebes:

- Überragendes Leistungsvermögen auf dem Hof, im Feld und auf der Straße – 16 Vorwärts- und 16 Rückwärtsgänge, alle ohne Kupplung und mit nur einem Hebel zu schalten.
- SpeedMatching-Option zur automatischen Auswahl der optimalen Dynashift-Stufe beim Schalten einer Gruppe.
- Höchste Bedienerfreundlichkeit dank linksseitigem PowerControl-Hebel oder dem T-Fahrhebel.
- Bequemer Frontlader-Betrieb mit ComfortControl für sanfte oder schnelle Fahrtrichtungswechsel.
- Leerlaufschalten des Getriebes beim Betätigen des Bremspedals
- Fahrmodus Eco mit reduzierter Motordrehzahl bei 40 km/h.

Effiziente, linksseitig angebrachte, multifunktionale Bedienelemente

Der exklusive PowerControl-Hebel ermöglicht die bequeme und einfache Bedienung von drei Funktionen. Der Fahrer kann die Fahrtrichtung wechseln (Vorwärts/Rückwärts), Dynashift-Stufen und Gruppen schalten sowie NEUTRAL anwählen. Dabei bleibt die rechte Hand frei zur Bedienung von Frontlader oder Arbeitsgeräten.



T- Fahrhebel rechts

Tippen Sie den T-förmigen Fahrhebel einfach nach vorn oder zurück, um die vier Dynashift-Lastschaltstufen hoch bzw. runter zu schalten. Zum Wechsel des Bereichs betätigen Sie zusätzlich während des Schaltens den Druckknopf im Knauf des Fahrhebels.



Autodrive

Die Autodrive-Funktion (optional erhältlich) ermöglicht automatische Schaltvorgänge und arbeitet dabei in zwei verschiedenen Modi:

- Autodrive Power-Modus: Schalten der Lastschaltstufen bei 2.100 U/min
- Autodrive Eco-Modus: Schalten der Lastschaltstufen bei 1.500 U/min



Kriechgangoption

Die zusätzlichen Kriechgänge ermöglichen bei Arbeiten, die besonders niedrige Geschwindigkeiten erfordern, eine präzise Regelung der Vorwärtsgeschwindigkeit bis zur niedrigen Geschwindigkeit von 140 m/h.



ComfortControl

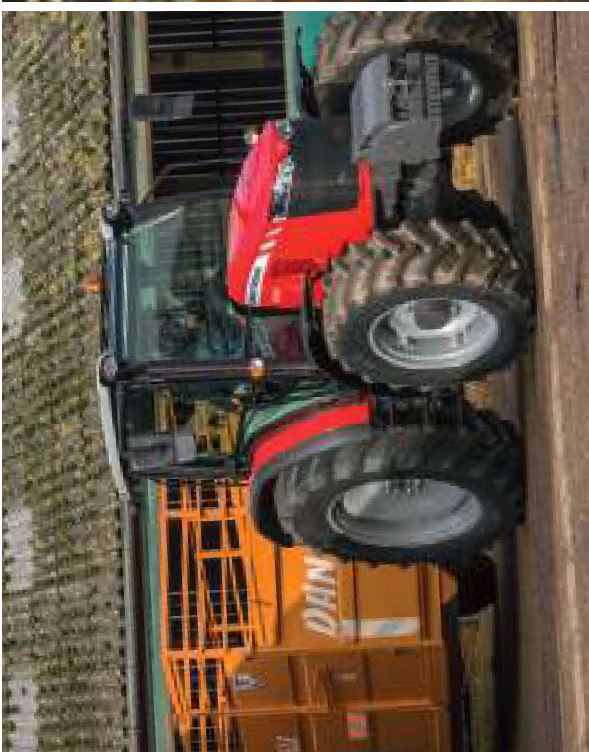
Sanfte oder schnelle Fahrtrichtungswechsel – Sie haben die Wahl, indem Sie den ComfortControl Regler einfach an Ihre jeweilige Arbeit anpassen, ob langsam und sanft oder schnell und effizient.



Kupplungsfunktion des Bremspedals

Die optional erhältliche Kupplungsfunktion des Bremspedals ermöglicht die parallele Bedienung der Kupplung, wenn das Bremspedal betätigt wird. Dies vereinfacht die Arbeit des Fahrers erheblich, während gleichzeitig Effizienz und Komfort gesteigert werden, wobei diese Funktion besonders hilfreich bei Ladearbeiten und am Vorgewende ist.





Hydraulik & Zapfwelle - Antrieb für alle Arbeitsgeräte und für alle Anwendungen

Der Schlüssel für produktives, stressfreies Arbeiten liegt in der Wahl eines Traktors, der die Anforderungen der modernen Arbeitsgeräte erfüllt und deren Merkmale bei verschiedensten landwirtschaftlichen Anwendungen in vollem Maße nutzt. Die Bandbreite der angetriebenen Arbeitsgeräte, die mit einem Traktor der Baureihe MF 4700, MF 5700 bzw. MF 6700 betrieben werden können, kennt kaum Grenzen.

Wir sind seit 1936 Branchenführer, wenn es um Hubwerk- und Hydraulikleistung geht. Das Dreipunkt-Hubwerk von Massey Ferguson ist ein Musterbeispiel für Produktivität, Leistung und Präzision und zudem einfach in der Bedienung. Wir haben uns jedoch nie auf unseren Lorbeeren ausgeruht, sondern immer weiter an unseren Systemen gefeilt, um sicherzustellen, dass sie die Anforderungen der neuesten Anbaugeräte erfüllen oder sogar übertreffen.

Einfaches und effizientes Hydrauliksystem

Das schlicht gehaltene Open-Center-Hydrauliksystem wird von zwei Zahnrumpen angetrieben, wovon die erste Pumpe mit einer Leistung von 27 l/min alle traktorinternen Aufgaben abdeckt, während die zweite mit einer höheren Leistung von 65 l/min (MF 4700) bzw. 58 l/min (MF 5700 und MF 6700) aufwartet und am elektronisch gesteuerten Heckhubwerk das Anheben von Lasten bis zu 3000 kg, 4.300 kg bzw. 5.200 kg ermöglicht.

Neue Option für einen kombinierten Durchfluss von 100 l/min

Per Knopfdruck steht dann bei den Modellen MF 5700 und MF 6700 eine Leistung von 100 Liter/min zur Verfügung. Die höhere Ölmenge sorgt bei Laderarbeiten für schnellere Arbeitszyklen und mehr Leistung.

Zwei Steuerventile sind serienmäßig und ein drittes ist optional erhältlich.

Diese Ölmenge steht zudem den beiden serienmäßigen Steuerventilen zur Verfügung, um die Hydraulikfunktionen angehängter Arbeitsgeräte und zugleich den Lenkbetrieb zu versorgen – im Vorgewende unabhängig.

Ein drittes Steuerventil ist optional für den Antrieb anspruchsvoller Arbeitsgeräte erhältlich.



Neue Option für einen kombinierten „High flow“ Durchfluss von 100 l/min per Knopfdruck



	Hydrauliksysteme			
	Interne Systeme	Steuerventile und Hubwerk	Zusätzliche Option	Hubkraft
MF 4700	27 l/min	65 l/min	-	3.000 kg
MF 5700	33 l/min	58 l/min	58 l/min, Versorgung des Heckhubwerks + 42 l/min, Versorgung der Steuerventile + Beide Pumpen können kombiniert werden, um 100 l/min an die Steuerventile zu liefern (z. B.: Frontlader).	2 serienmäßig
MF 6700				1 optional
				4.300 kg
				5.200 kg

Hocheffizienter, direkter Zapfwellenantrieb

Alle MF 4700-Modelle sind mit einer 35-mm, 6-teiligen Zapfwelle ausgestattet, die je nach Ausstattung Drehzahlen von 540, 540E bzw. 1000 U/min bietet.

Die Serien MF 5700 und MF 6700 verfügen standardmäßig über zwei Geschwindigkeiten (540/540E U/min), optional sind jedoch auch Zapfwelldrehzahlen von 540/1.000 U/min oder 540/540Eco/1.000 U/min erhältlich. Bei der Drehzahloption 1.000 U/min kann auch eine 21-teilige Zapfwelle verwendet werden.

Die Bedienung erfolgt über eine unabhängige Zapfwellenkupplung, die elektrohydraulisch eingekuppelt wird und für ein weiches Anlaufen sorgt, um das Antriebssystem durch langsames Zuschalten zu schonen. Dieses bewährte Steuersystem ist höchst zuverlässig und einfach über einen Dreistufen-Wippschalter am Bedienfeld zu bedienen. Die Geschwindigkeit der Einkupplung wird zwecks höherer Zuverlässigkeit elektronisch gesteuert. Dies gewährleistet das sichere, weiche Einkuppeln der Zapfwelle unabhängig von der Motordrehzahl und der Last des Anbaugeräts.

Die Zapfwelle kann mit dem Dreistufen-Wippschalter nicht nur aktiviert, sondern auch ausgeschaltet werden. Dabei kann die Welle sowohl gedreht als auch in „Bremsposition“ gebracht werden, um zu vermeiden, dass sie sich beispielsweise beim Transport bewegt.



Die Zapfwellenaktivierung erfolgt nach wie vor elektrohydraulisch über denselben 3-stufigen Sicherheitsschalter (An-, Aus und Sperre/Bremse).

Hochwertig ausgestattetes Heckhubwerk mit serienmäßiger elektronischer Hubwerksregelung (EHR)

Das Heckhubwerk wurde speziell für Traktoren dieser Größe optimiert.

Es bietet eine beeindruckende Hubleistung von 3.000 kg beim MF 4700, 4.300 kg beim MF 5700 und 5.200 kg beim MF 6700, sodass auch schwerere Anbaugeräte problemlos angehoben werden können.

Es ist serienmäßig mit der branchenführenden, elektronischen Hubwerkssteuerung (EHR) ausgestattet. Dieses System ermöglicht die präzise, leichtgängige Regelung von Hubwerksfunktionen und sorgt so für die verlässliche Einstellung von Arbeitstufen bei Anbaugeräten zur Bodenbearbeitung, bzw. von Arbeitshöhen bei sonstigen Anbaugeräten. Die optimierte Regelgenauigkeit resultiert aus der verzögerungsfreien Wirkungsweise der Elektronik – dies bedeutet eine schnelle, präzise Zugkraftregelung zwecks laufender Maximierung der Traktion, bei gleichzeitiger Minimierung von Radschlupf und Kraftstoffverbrauch.

Gleichmäßige und präzise Steuerung

Die Baureihen MF 4700, MF 5700 und MF 6700 sind serienmäßig mit einer Standard-Hubwerkssteuerung mit Heben/Senken-Funktion und Zugkraftregelung ausgestattet. In einer erweiterten Version stehen zusätzliche Funktionen zur Verfügung: Einstellen von Absenkrate und maximaler Höhe, Schwingungstilgung und Schnelleinzug.



Erweiterte EHR-Steuerung



EHR (Elektronische Hubwerkssteuerung)

1. Schieberegler für das elektronische Hubwerk
2. Elektronische Hubwerksregelung
3. Elektronisches Kontrollzentrum
4. Elektronisches/hydraulisches Steuerventil
5. Positionssensor
6. Zugkraftregelung über den Oberlenker beim MF 4700 und MF 5700 bzw. Unterlenkerregelung beim MF 6700.
7. Dreipunkthubwerk
8. Optionale Hubwerksbedienungs an den Kotflügeln



Robuste und moderne Hinterachse

Die Traktoren der Serien MF 4700, MF 5700 und MF 6700 sind auf Höchstbelastung ausgelegt. Um diesen Anforderungen stand zu halten, sind sie mit den gleichen modernen und hochstabilen Hinterachsen ausgestattet, wie die neuesten Hightech-Traktoren der Baureihe MF 5700 S.

Der robuste Dreipunkt-Kraftheber erreicht eine maximale Hubkraft von 5.200 kg, wodurch diese Traktoren problemlos moderne Anbaugeräte stemmen können. Spezielle Kraftmessbolzen sorgen für eine präzise und zuverlässige Zug- und Positionssteuerung dank der bewährten elektronischen Hubwerksregelung (EHR) von Massey Ferguson.

Die auf hohe Lasten ausgelegte Hinterachse enthält neue innenliegende Untersezungsgetriebe, die zur Endgeschwindigkeitsreduzierung Planetengetriebe verwenden. Diese vergrößern das Antriebsmoment, um dafür zu sorgen, dass die maximale Motorleistung auf den Boden übertragen wird, um eine maximale Zugkraft zu erzielen.

Alle Modelle sind mit Mehrscheibenbremsen, im Ölbad liegend, ausgestattet. Sie sind jeweils zum Zentralgehäuse hin montiert und erreichen maximale Bremsseffizienz mit einem sehr hohen Wirkungsgrad.



Eine überaus ansprechende und produktive Arbeitsumgebung

Bedienerfreundlich dank einfachem, übersichtlichem und praktischem Design

Die Marke Massey Ferguson ist seit jeher bekannt für eine freundliche Fahrerumgebung, und auch MF 4700, MF 5700 und MF 6700 bilden keine Ausnahme. Was generell eher Hochleistungsstraktoren wie etwa dem MF 8700 S (300-400 PS) vorbehalten ist, muss prinzipiell den kompakteren Traktoren mit geringerer Leistung nicht vorenthalten werden, denn wir sind uns durchaus bewusst, dass es sich beim MF 4700, MF 5700 oder MF 6700 möglicherweise um das neue Flaggschiff auf Ihrem Betrieb handelt. Getreu seiner Tradition verzichtet Massey Ferguson auf jegliche Abstriche beim Fahrkomfort. Unsere ausgeprägte Liebe zum Detail verwandelt eine bloße Traktorfahrt in ein neues Erlebnis.

Der Traktor wurde auf maximale Bedienerfreundlichkeit ausgelegt und erfüllt höchste Ansprüche in puncto Verarbeitungsqualität. Mit auf ein Höchstmaß an Komfort und Benutzerfreundlichkeit entwickelten Traktoren der Serie MF 4700, MF 5700 und MF 6700 wird selbst harte Arbeit zum Vergnügen.

Die Haltebügel außen an der Bedienerplattform (MF 4700 Plattformversionen), bzw. an den großen Kabinentüren erleichtern dem Fahrer den Einstieg über die fest montierten Trittstufen. Durch den niedrigen Getriebetunnel bei der Serie MF 4700, bzw. den ganz flachen Kabinenböden der Serien MF 5700 und MF 6700 bieten diese Traktoren das mit geräumigste Bedienerumfeld auf dem Markt. Der Abstand zwischen den Säulen beträgt 1300 mm.

Nach dem Einstieg erwarten den Fahrer diverse manuelle, ergonomisch perfekt gestaltete sowie platzierte Bedienelemente, die für einen zuverlässigen Traktorbetrieb über Tausende Betriebsstunden hinweg ausgelegt sind.



Ihr individueller Traktor



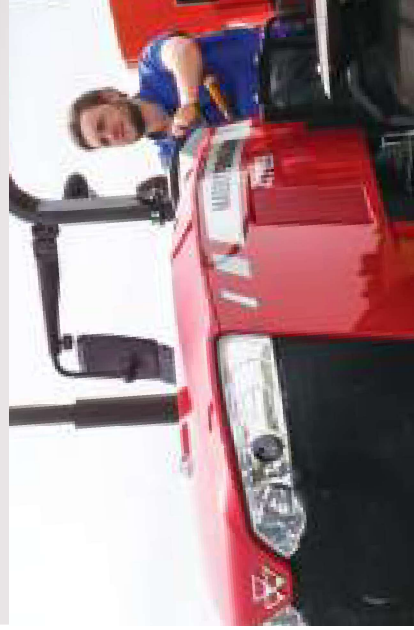
Kabinaführung

Die Kabinen der Baureihen MF 4700, MF 5700 und MF 6700 setzen mit ihrer ultimativen Rundumsicht und der hervorragenden Ergonomie in diesem Traktorensektor neue Standards in puncto Fahrerkomfort.



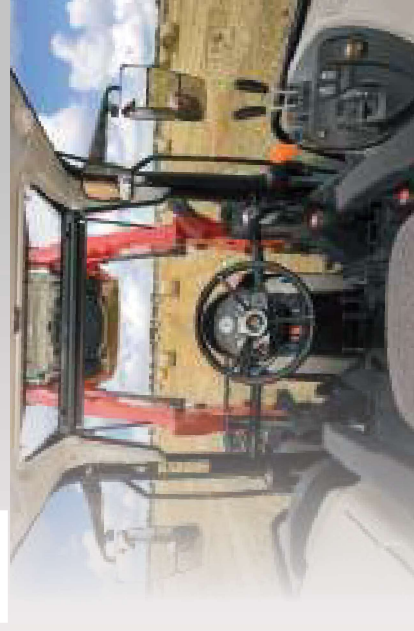
Plattform-Version (nur Baureihe MF 4700)

Die Plattform-Version der Baureihe MF 4700 bietet dem Fahrer noch mehr Komfort und intuitive Bedienung.



HIGHLIGHTS

- Einzigartige 360-Grad-Sicht für ein Höchstmaß an Komfort und Sicherheit bei der Arbeit
- Die marktwert größte verfügbare Kabine in dieser Kategorie – kompaktes Äußeres und doch geräumig, mit breitem Einstieg auf beiden Seiten
- Erstklassige Ergonomie – Alles, was Sie brauchen, ist dort, wo Sie es erwarten. Alle Schalter und Hebel sind in optimaler Reichweite und ermöglichen eine komfortable und einfache Bedienung.



Leichte

Fahrtrichtungswechsel

Der optionale PowerControl-Hebel ermöglicht dank ComfortControl ein Schalten und Rangieren auf Knopfdruck. Die mechanische Wenderschaltung gehört zur Serienausstattung und ist ideal für Ladearbeiten.



Alles am richtigen Platz

Die weniger oft verwendeten, aber trotzdem im Laufe Ihres Arbeitstages wichtigen Schalter finden Sie zu Ihrer Rechten. Hier befinden sich die Arbeitsscheinwerfer, Heckscheibenwischer, das Bedienelement für die elektronische Hubwerksregelung und das Zündschloss.

Große Fenster für 360-Grad-Rundumsicht

Für ein Höchstmaß an Effizienz und Sicherheit



Beste Arbeitsbedingungen

Hoher Bedienkomfort dank zweckmäßigem, praktischem Design

Wir sind uns bewusst, dass Sie vermutlich viele Stunden Ihres Arbeitstags in der Kabine Ihres MF 4700, MF 5700 oder MF 6700 verbringen werden. Deshalb haben wir bei der Entwicklung des Innenraums besonderen Wert auf Funktionalität und Komfort gelegt.

Von der ergonomisch gestalteten rechten Seitenkonsole samt Bedienelementen oberhalb der günstig platzierten Gang- und Gruppenhebel bis hin zum zweckmäßigen Armaturenbrett – es wurde an alles gedacht, was einen ermüdungsfreieren und zugleich höchst produktiven Arbeitstag ermöglicht.

Steuerventile

Zwei Steuerventile decken den Großteil aller Anwendungen ab.

Handgas

Schalter für Differentialsperre und Allradantrieb

Motordrehzahlspeicher

Schalter für die Zapfwelle

Arbeitstiefen-Einstellung

Elektronische Hubwerksregelung

Gang- und Gruppenhebel

Mühelose Gangwechsel dank modernster Technik aus dem Pkw-Bereich. Gänge lassen sich genauso geschmeidig wechseln wie bei einem normalen Auto.

Frontlader – Bedienung

Optionaler mechanischer Joystick zur Frontladerbedienung.

Das Armaturenbrett – alles auf einen Blick

Die übersichtlich angeordneten und hellen Anzeigen fügen sich optimal in das schlanke Armaturenbrett ein und zeigen alle wesentlichen Betriebsinformationen an.



Das moderne Armaturenbrett zeigt Motor- und Zapfwelldrehzahl, abgespeicherte Motordrehzahlen, Kraftstoffverbrauch, Öltemperatur, zurückgelegte Entfernungen, bearbeitete Fläche, Betriebsstunden des Traktors sowie Wartungsintervalle und sonstige Wartungsinformationen.



Ultimative Rundumsicht

Das kompakte All-in-One SCR-System sorgt für 360° Rundumsicht und damit für optimalen Komfort und höchste Sicherheit bei der Arbeit.



Alles am richtigen Platz

Die weniger oft verwendeten, aber trotzdem im Laufe Ihres Arbeitstages wichtigen Schalter finden Sie zu Ihrer Rechten. Hier befinden sich die Arbeitsscheinwerfer, Heckscheibenwischer, das Bedienelement für die elektronische Hubwerksregelung und das Zündschloss.

Große Fenster für 360-Grad-Rundumsicht

Für ein Höchstmaß an Effizienz und Sicherheit

Die besten Arbeitsbedingungen mit dem Dyna-4-Getriebe der Baureihe MF 5700

Bedienerfreundlich dank einfachem, übersichtlichem und praktischem Design

Wir wissen, dass Sie vermutlich viele Stunden Ihres Arbeitstages in der Kabine Ihres MF 5700-Traktors verbringen werden. Deshalb haben wir beim Design des Innenraums von Anfang an besonders auf Nutzerfreundlichkeit und Komfort geachtet.

Von der ergonomisch geformten Seitenkonsole und Bedienung auf der rechten Seite bis zum intelligent positionierten T-förmigen Fahrhebel oder dem modernen Armaturenbrett – es ist alles da, um Ihren langen und harten Arbeitstag produktiv zu gestalten und für ein langes ermüdungsfreies Arbeiten bei gleichbleibend hoher Arbeitsqualität zu sorgen.

Steuerventile

Zwei Ventile für praktisch alle Anwendungen

Handgas

Schalter für Allradantrieb und Differentialsperre

Motordrehzahlspeicher

Schalter zur Zapfwellenaktivierung

Hubwerk-Tiefeneinstellung

Elektronische Hubwerksregelung

T- Fahrhebel rechts

Tippen Sie den Fahrhebel einfach nach vorn oder zurück, um die vier Dynashift-Laststufen hoch bzw. runter zu schalten. Zum Wechsel des Bereichs betätigen Sie zusätzlich während des Schaltens den Druckknopf im Knauf des Fahrhebels.

Joystick für Frontlader

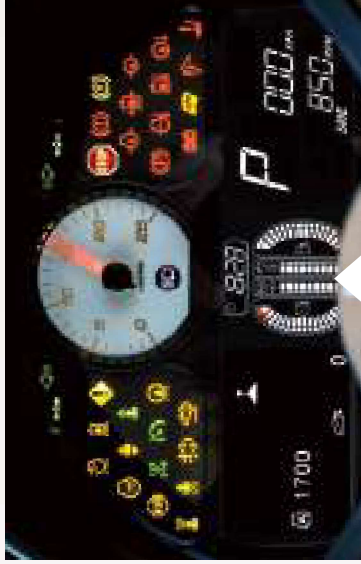
Optional mit integriertem mechanischem Joystick für Frontlader.

Leichte Fahrtrichtungswechsel

Über den PowerControl-Hebel können Sie einfach die Fahrtrichtung wechseln, die Lastschaltung bedienen und Auskuppeln

Das Armaturenbrett – alles auf einen Blick

Die übersichtlich angeordneten und hellen Anzeigen fügen sich optimal in das schlanke Armaturenbrett ein und zeigen alle wesentlichen Betriebsinformationen an.



Das hochmoderne Armaturenbrett zeigt nicht nur die Drehzahl des Motors und die Zapfwelldrehzahl an, sondern auch Serviceintervalle, Kraftstoffverbrauch, zurückgelegte Strecke und bearbeitete Fläche, Öltemperatur und Betriebsstunden des Traktors sowie die gespeicherte Motordrehzahl und Wartungsinformationen.



Unübertroffene 360-Grad-Rundumsicht

Das kompakte „All in One“-SCR-System ermöglicht dem Fahrer eine 360-Grad-Rundumsicht für optimalen Komfort und höchste Sicherheit. Die optionale Kabinenfederung sorgt für einen verbesserten Fahrkomfort.



Schalthebel

Praktisch positioniert für hohen Bedienkomfort. Voll-synchronisiertes Sechsganggetriebe

Modernes Armaturenbrett

Ein Mix aus analogen und digitalen Anzeigen bietet Ihnen alle wichtigen Informationen auf einen Blick.

Leichte Fahrtrichtungswechsel
Die mechanische Wendschaltung gehört zur Serienausstattung.

Ergonomische und moderne Plattformversion

Auch der Fahrer einer auf maximale Wirtschaftlichkeit getrimmten Plattformversion muss keineswegs mit einer spartanischen Fahrerumgebung vorliebnehmen. Mit den von Anfang an im Hinblick auf ein Höchstmaß an Komfort und Benutzerfreundlichkeit entwickelten Plattformversionen der Serie MF 4700 wird selbst harte Arbeit zum Vergnügen. Außerhalb der Plattform angebrachte Haltebügel erleichtern dem Fahrer den Einstieg über die fest montierten Trittschufen, während der besonders flach gehaltene Getriebetunnel für eine großflächige Plattform sorgt. Nach dem Hinsetzen erwarten den Fahrer diverse manuelle, ergonomisch perfekt gestaltete und platzierte Bedienelemente, die für einen zuverlässigen Traktorbetrieb ausgelegt sind.

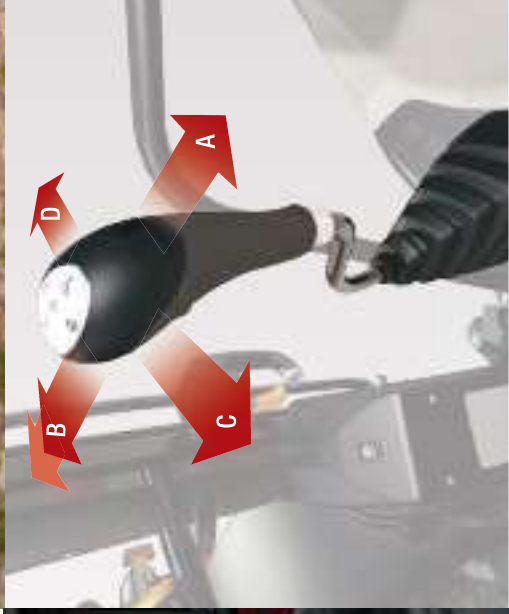
	<p>Handgas</p> <p>Elektronische Schalter zur Aktivierung von Allradantrieb und Zapfwelle</p> <p>Schalter zur elektronischen Hubwerksregelung</p>	<p>Plattform-Version Auch die Plattform-Version ist mit der EHR ausgestattet. Die Bedienung erfolgt über Schieberegler. Elektrisch werden Allrad, Differentialsperre und Zapfwelle bedient.</p>		
	<p>Hängende Pedale für Kupplung und Bremse Für herausragenden Komfort und leichtgängige Pedale</p>	<p>PowerControl-Hebel Optionaler PowerControl-Hebel mit ComfortControl</p>		
	<p>Bereichshebel Praktisch platziert auf der linken Seite des Fahrers</p>			

Bedienen Sie Ihren Frontlader auf Massey Ferguson-Art

Wenn Sie Ihren neuen Traktor MF 4700, MF 5700 oder MF 6700 mit einem Massey Ferguson Frontlader ausstatten, kann der Traktor direkt ab Werk für den Anbau des Massey Ferguson Frontlader vorbereitet werden. Ihr Traktor wird ab Werk komplett mit Frontlader-Anbaurahmen geliefert, der auf höchste Wendigkeit und ungehinderten Wartungszugang ausgelegt ist und so eingebaut wurde, dass er einen integralen Bestandteil der Maschine darstellt.

Der mechanische Lader-Joystick wurde speziell für diese Traktoren entwickelt und zeichnet sich durch seine perfekte Ergonomie aus.

Sie werden dank einer profilierten Haube und einer schlanken Instrumententafel eine erstklassige Rundumsicht genießen können. Das optionale Glasdach verbessert die Sicht auf angehobene Lasten und ist zum Beispiel besonders nützlich beim Stapeln von Ballen.



Frontladerbedienung

Hauptfunktionen des mechanischen Multifunktions-Joysticks:

- A. Heben
- B. Senken
- C. Einkippen
- D. Auskippen

Kombifunktionen:

- A/C. Heben und Einkippen
- A/D. Heben und Auskippen
- B/C. Senken und Einkippen
- B/D. Senken und Auskippen - Schaufelrückstellung in waagerechte Stellung



ComfortControl-Regler

PowerControl Hebeloption: Das Ansprechverhalten der Wendeschaltung kann je nach anstehender Aufgabe auf die gewünschte Geschwindigkeit eingestellt werden.



Visioline-Glasdach mit FOPS

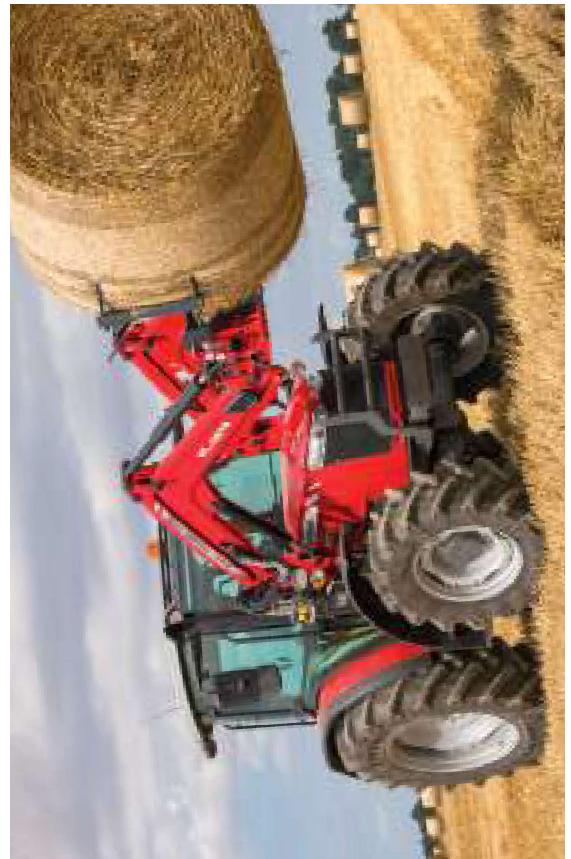


	Kompaktmodelle			
	Ohne Parallelführung		Mit Parallelführung	
MF 4700	●	●	-	-
MF 5700	-	●	●	●
MF 6700	-	●	-	●
Hubhöhe am Drehpunkt der Geräteaufnahme Hubkraft am Boden am Drehpunkt der Geräteaufnahme	3,4	3,7	3,4	3,7
kg	2.510	2.730	2.100	2.320
kg	1.700	1.800	1.410	1.510

PROFI-Modelle

	PROFI-Modelle												
	Ohne Parallelführung						Mit Parallelführung						
MF 4700	●	-	-	●	-	-	●	-	-	-	-	-	-
MF 5708-09	-	●	●	-	-	-	●	●	-	-	●	●	-
MF 5710-11 **	-	●	●	-	-	-	●	●	-	-	●	●	-
MF 6700 **	-	●	●	-	-	-	●	●	-	-	●	●	-
Maximale Hubhöhe – gemessen am Drehpunkt	3,55	3,79	4,06	3,55	3,55	3,81	3,79	3,79	4,02	4,06	4,06	4,06	4,2
Maximaler Auskippwinkel bei maximaler Höhe	58,5	58	54	58,5	58,5	54	58	58	54	54	54	54	54
Maximaler Einkippwinkel auf Bodenhöhe	48	48	48	48	48	50	48	48	50,5	48	48	48	49
Hubkraft auf 1,5 m Höhe – am Drehpunkt	1.890	2.310	2.470	1.540	1.850	1.690	1.930	2.270	1.780	2.090	2.430 mm	2.000	2.000
Ausbrechkraft – am Drehpunkt	2.200	2.640	2.890	1.810	2.160	1.970	2.220	2.600	2.040	2.460	2.850	2.350	2.350
Ausbrechkraft – 800 mm vom Drehpunkt	1.520	1.850	2.070	1.630	1.960	1.830	1.990	2.320	1.910	2.290	2.640	2.160	2.160
Ausbrechkraft bei 1,5 m Höhe	2.340	3.340	3.380	2.400	2.890	3.360	3.420	3.420	3.400	3.430	3.980	3.420	3.420
Schürftiefe	150	153	154	150	150	149	153	153	173	154	154	154	162

*: FL 3817-Anbau, maximale Spureinstellung vorn = 1,750 mm **: FL 4220-Anbau, maximale Spureinstellung vorn = 1,900 mm



Highlights

- Ein flexibles Sortiment für eine Vielzahl von Anwendungen
- Optionaler mechanischer Joystick
- Beste Rundumsicht dank der intelligenten Konstruktion von Motorhaube und Instrumententafel
- Frontlader-Anbauahmen ab Werk für ein optimales Leistungsvermögen Ihres Allzweck-Traktors
- Hohe hydraulische Leistung: 65 l/min beim MF 4700 und bis zu 100 l/min kombinierte Hydraulikleistung bei den Modellen MF 5700 und MF 6700
- Höchste Wendigkeit und ungehinderter Zugang zu Wartungsarbeiten
- Optionales Glasdach mit hervorragender Rundumsicht und Schutzgitter gegen herabfallende Gegenstände (FOPS)
- Exzellente Wendigkeit dank großer Lenkschläge und direkt ansprechendem Motor und Hydrauliksystem



Schmale Haube und schlankes Armaturenbrett sorgen für erstklassige Sicht nach vorne

MF SERVICES

Kombinierte Serviceleistungen für höhere Effizienz und Gewinnmaximierung unserer Kunden

Herzlich Willkommen bei MF Services – hier erhalten Sie alles, was Sie für den Betrieb Ihrer Massey Ferguson-Maschine benötigen.

Die MF Services bestehen mit individueller Anpassung an Ihre Anforderungen und unterstützen Ihre langfristige Kostenkontrolle und –planung. Sie stellen eine hohe Einsatzsicherheit Ihrer Investition sicher, während Sie sich voll und ganz auf Ihr Kerngeschäft konzentrieren können.

Dieses umfangreiche Angebot an Service-Dienstleistungen erleichtert den Arbeitsalltag von Eigentümern und Fahrern von Massey Ferguson-Maschinen.

Von Finanzierungsmöglichkeiten und Gewährleistungsverlängerungen über Wartungspläne und Telematik bis hin zur Technik für Präzisionslandwirtschaft und Originalersatzteilen – MF Services ist das Komplettangebot für alle bestehenden und künftigen Serviceleistungen, um Ihr Geschäft zu unterstützen und die Maschinen in optimalem Zustand zu halten.

Unser Ziel ist die Sicherstellung eines dauerhaft wirtschaftlichen Betriebes Ihrer Massey Ferguson-Maschine mit einem hohen Maß an Leistung und Einsatzsicherheit.

MF Care* lässt Sie entspannt arbeiten

MF Care ist ein umfassendes, branchenweit führendes Wartungs- und Reparaturpaket für Ihre Traktoren aus den Modellreihen MF 4700, MF 5700 und MF 6700. Es enthält alle routinemäßigen Wartungsarbeiten, Reparaturen und eine umfassende AGCO-Gewährleistung für folgende Teile:

- Motor und Getriebe
- Hydrauliksystem
- Zapfwelle
- Lenkung
- Elektronik
- Kabine und Bedienelemente
- Achsen

Durch die regelmäßige Wartung im Rahmen des MF Care-Vertrags wird Ihr Traktor „vorbeugend gewartet“ – Fehler und Störungen werden erkannt, bevor sie zum Problem werden, sodass Ausfallzeiten auf ein Minimum begrenzt werden. Eine lückenlose Wartung durch den Händler und die Verwendung von Original AGCO Parts erhöhen zudem den Wiederverkaufswert der Maschine.

AGCO Finance* kann Ihnen das für Ihren Betrieb optimale Finanzierungsangebot unterbreiten.

AGCO Finance ist der integrierte Finanzdienstleister von Massey Ferguson, der maßgeschneiderte Finanzierungslösungen für Ihren Betrieb anbieten kann, dazu zählen:

- Leasing
- Ratenkauf
- Mietkauf
- Darlehen
- Wartungskomplettpakete

* Bitte wenden Sie sich an Ihren örtlichen Massey Ferguson Vertriebspartner, um sich dienstbezüglich zu erkundigen. Die Vertragsbedingungen können je nach Land variieren.



Branchenführende Ersatzteilversorgung durch AGCO Parts.

Serien- und Sonderausstattung

In welchem Bereich Sie auch tätig sind, stellen Sie sich Ihren eigenen Traktor zusammen

	MF 4700	MF 4700	MF 5708/9 DYNA 4	MF 5710-11 12x12	MF 5710/11 DYNA 4	MF 6700
	Plattform	Kabinen- ausführung	Kabinen- ausführung	Kabinen- ausführung	Kabinen- ausführung	Kabinen- ausführung
Motor						
AGCO POWER, 3 Zylinder, Turbo, Common-Rail	●	●	●	-	-	-
AGCO POWER, 4 Zylinder, Turbo, Common-Rail	-	-	-	●	●	●
Motorzahlenspeicher	●	●	●	●	●	●
Getriebe						
Mechanisch 12x12	●	●	-	●	-	●
Dyna-4 16 x 16	-	-	●	-	-	-
PowerShuttle & ComfortControl	○	○	○	○	○	○
PowerControl	-	-	●	-	●	-
Auskuppeln über Taster am Ganghebel	●	●	-	●	-	●
AutoDrive und Auskuppeln mit dem Bremspedal	-	-	○	-	○	-
Super-Kriechgang	○	○	○	○	○	○
Kabine/Plattform						
Schwingungsgedämpftes Plattformmodell	●	-	-	-	-	-
Geräumige Kabine mit niedriger Höhe (2 Türen für einfachen Zugang)	-	●	-	-	-	-
Geräumige Kabine mit ebenerem Boden (2 Türen für einfachen Zugang)	-	-	●	●	●	●
Gefederte Kabine mit ebenerem Boden (2 Türen für einfachen Zugang)	-	-	○	-	○	-
Koffelverbreiterung	○	○	○	○	○	○
Klimaanlage	-	○	○	○	○	○
Glasdach für optimierte Sicht bei Frontladerbetrieb	-	○	○	○	○	○
Feste Lenksäule	●	-	-	-	-	-
Neigungseinstellbare Lenksäule	○	○	○	○	○	○
Zweifach einstellbare Lenksäule (Höhe & Neigung)	-	○	○	○	○	○
Mechanischer Sitz	●	●	●	●	●	●
Luftfederter Sitz	-	○	○	○	○	○
Befahrersitz / Einweisersitz	-	○	○	○	○	○
Radio/CD/MP3/Aux-In-Anschluss	-	○	○	○	○	○
Arbeitsscheinwerfer oben am Dach (vorne & hinten)	-	○	○	○	○	○
Zusätzliche Arbeitsscheinwerfer an den Handläufen	-	○	○	○	○	○
2 Rückspiegel	●	●	●	●	●	●
2 Teleskop-Rückspiegel	○	○	○	○	○	○
Optimierte Leistungsüberwachung	●	●	●	●	●	●
Werkzeugkasten	●	●	●	●	●	●
Hydraulik						
Unabhängige zusätzliche Hydraulikpumpe	●	●	●	●	●	●
2 mechanische Steuerventile	●	●	●	●	●	●
3 mechanische Steuerventile	○	○	○	○	○	○
Hubwerksregelung (Intermix)	●	●	-	●	-	●
Komfort - Hubwerksregelung (Intermix/max. Höhe/Schmelleinzug/Schwingungstilgung)	○	○	○	○	○	○
Hubwerksbedienung an den Koffelgeh, linke Seite	○	-	-	-	-	-
Hubwerksbedienung an den Koffelgeh, rechts & links	-	●	●	●	●	●
Zapfwelle						
Unabhängige Zapfwelle	●	●	●	●	●	●
Elektrohydraulische Zapfwellenkupplung	●	●	●	●	●	●
Externe Auswahl der Zapfwellendrehzahl	●	●	-	●	-	●
Auswahl der Zapfwellendrehzahl in der Kabine	-	○	○	○	○	○
540	●	●	-	-	-	-
540/540 E	○	○	○	○	○	○
540/1000	○	○	○	○	○	○
540/540 E/1000	-	-	○	○	○	○
Vorderachse						
Allradantrieb	●	●	●	●	●	●
Hinterradantrieb	○	○	-	-	-	-
Elektrohydraulische Differenzialsperre	●	●	●	●	●	●
Frontkoffelgeh*	-	-	-	○	○	○
Drehbare Koffelgeh	○	○	○	○	○	○
Elektrische Ausstattung						
Batteriereinenschalter	●	●	●	●	●	●

* Nicht mit Hinterradantrieb

- Nicht möglich
- Standard Spezifikation
- Optional

	Plattformversion			Kabinenausführung		
	MF 4707	MF 4708	MF 4709	MF 4707	MF 4708	MF 4709
Motorleistung						
Maximale Leistung in PS (kW) bei 2.000 U/min	75 (55,9)	85 (62,5)	95 (70,8)	75 (55,9)	85 (62,5)	95 (70,8)
Max. Drehmoment bei 1.500 U/min	312	347	355	312	347	355
Motor	AGCO POWER 3,3 Liter/3 Zylinder					
Typ/Hubraum/Anz. der Zylinder	Elektronische Einspritzung, Common-Rail, 4 Ventile pro Zylinder, DOC					
Technologie	Elektronische Einspritzung, Common-Rail, 4 Ventile pro Zylinder, DOC + SCR					
Getriebe	Voll synchronisiert – 12x12					
Typ/Anz. der Gänge	6 x 2					
Gänge/Gruppen	Mechanisch synchronisiert					
Wendegetriebe	PowerShuttle (Comfort Control & Kupplungstaste am Schalthebel)					
Optionales Wendegetriebe	1,91					
Min. Geschwindigkeit bei 1.400 U/min	24 x 24					
Optionale Super-Kriechgänge	0,14					
Min. Geschwindigkeit bei 1.400 U/min * mit Super-Kriechgang	Unabhängige/elektrohydraulische Regelung					
Zapfwelle	2.000					
Betrieb und Bedienung	1.550					
Zapfwelldrehzahl bei Motordrehzahl	6 teilig					
Zapfwelldrehzahl bei Motordrehzahl	6 & 21 teilig					
Zapfwelle						
Serienmäßig						
Optional						
Hydraulik						
Zusatzhydraulik	65 l/min, Versorgung von Servventilen und Hubwerk					
Max. Druck	200					
Heckhubwerk						
Max. Hubkraft	3.000					
Untertanker	Schnellfanghaken (Kat. 2)					
Bremsen						
Typ	Elektrohydraulisch/ölgekühlt					
Hinterreifen						
Serienmäßig	420/85 R 30					
Optional	460/85 R30 - 480/70 R 34 - 540/65 R 34					
Füllmengen						
Füllmenge Kraftstofftank	105	105	105	120	120	120
Füllmenge AdBlue®-Tank	-	10	10	-	15	15
Gewicht						
Hinterradantrieb**	2.900	2.900	2.900	-	-	-
Allradantrieb**	3.100	3.100	3.100	3.870	3.900	3.900

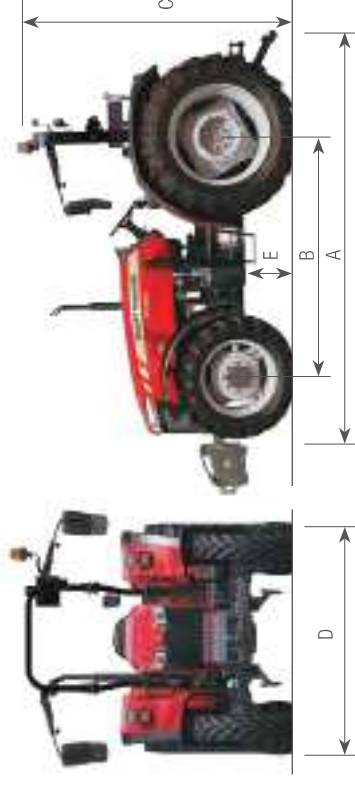
– Nicht zutreffend/nicht verfügbar ⚡ ISO TR14396

* Herstellerangaben

** Standardkonfiguration mit vollem Kraftstofftank, ein Fahrer – 75 kg – und kleinster Bereifung

Abmessungen

MF 4700 Plattform



	MF 4707 / MF 4708 / MF 4709
Allradantrieb	
A – Gesamtlänge, vom Aufnahmerahmen der Frontgewichte bis zu den Unterlenkern am Heckhubwerk - mm	4.067
B – Radstand – mm	2.250
Wendekreis* – Außerdurchmesser, ohne Bremsen – m	7,70
C – Höhe bis Schutzbügel-Oberkante	2.594
D – Breite (min./max.) – mm	1.820 bis 2.550
E – Max. Bodenfreiheit – mm	460

* Abhängig von den Einstellungen ** Standardkonfiguration mit Kraftstoff und Fahrer (75 kg)

MF 4700

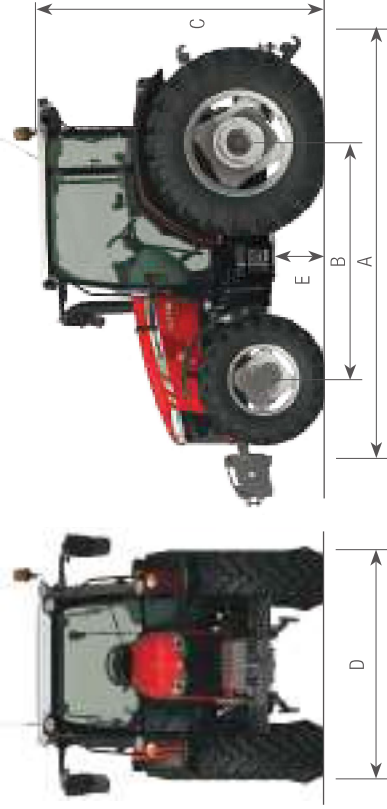


	MF 4707 / MF 4708 / MF 4709
Allradantrieb	
A – Gesamtlänge, vom Aufnahmerahmen der Frontgewichte bis zu den Unterlenkern am Heckhubwerk - mm	4.067
B – Radstand – mm	2.250
Wendekreis* – Außerdurchmesser, ohne Bremsen – m	7,7
C – Höhe bis Oberkante des Standarddachs mit 16,9 R 34 Reifen	2.550
C – Höhe bis Oberkante des Visioline-Dachs mit 16,9 R 34 Reifen	2.550
D – Breite (min./max.) – mm	1.820 bis 2.550
E – Max. Bodenfreiheit – mm	460

Sämtliche Angaben in diesem Prospekt sind so genau und aktuell wie möglich. Allerdings können Ungenauigkeiten, Fehler oder Auslassungen auftreten und technische Änderungen können ohne Ankündigung jederzeit vorgenommen werden. Daher sollten gegebenenfalls alle Daten vor dem Kauf durch den Massey Ferguson Händler bestätigt werden.

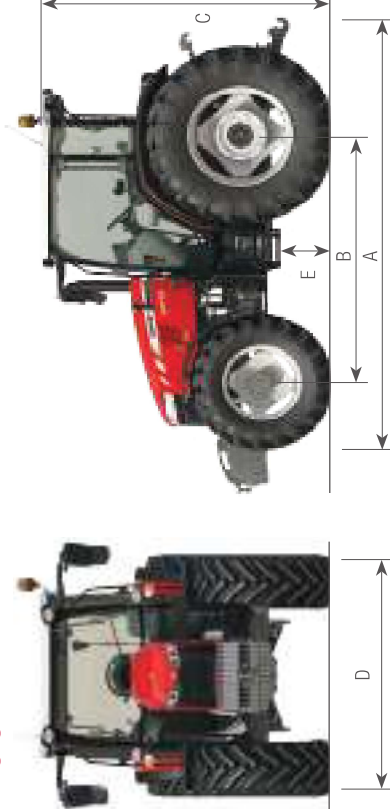
Für eine noch größere Produktivität ist ein Sortiment an optionaler Ausstattung erhältlich.
Für vollständige Details wenden Sie sich bitte an Ihren Massey Ferguson-Vertriebspartner vor Ort.

MF 5700



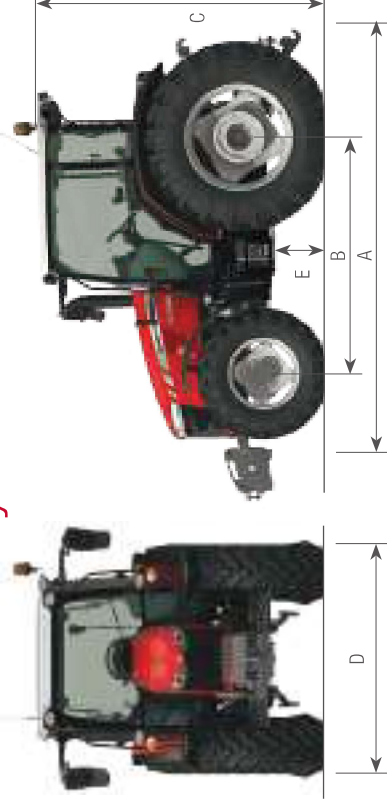
Allradantrieb	MF 5710/MF 5711
A – Gesamtlänge, vom Aufnahmerahmen der Frontgewichte bis zu den Unterlenkern am Heckhubwerk - mm	4.305
B – Radstand – mm	2.430 mm
Wendekreis* – Außendurchmesser, ohne Bremsen – m	8,3
C – Höhe bis Oberkante des Standarddachs mit 16,9 R 34 Reifen	2.650
C – Höhe bis Oberkante des Visioline-Dachs mit 16,9 R 34 Reifen	2.650
D – Breite (min./max.) – mm	1.820 bis 2.550
E – Max. Bodentfreiheit – mm	480

MF 6700



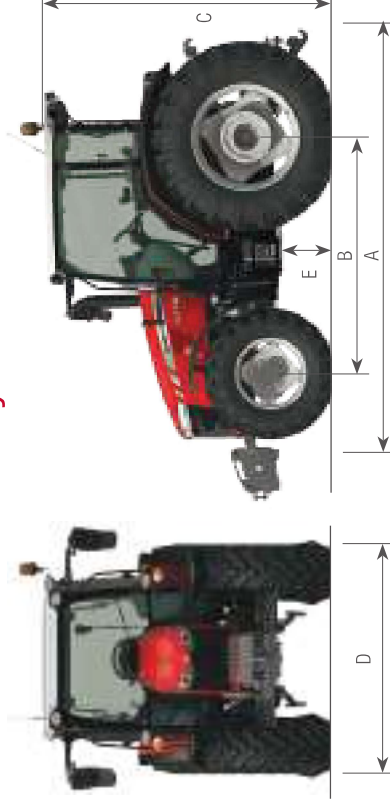
Allradantrieb	MF 6712/MF 6713
A – Gesamtlänge, vom Aufnahmerahmen der Frontgewichte bis zu den Unterlenkern am Heckhubwerk - mm	4.305
B – Radstand – mm	2.500
Wendekreis* – Außendurchmesser, ohne Bremsen – m	8,4
C – Höhe bis Oberkante des Standarddachs mit 18,4 R 38 Reifen	2.730
C – Höhe bis Oberkante des Visioline-Dachs mit 18,4 R 38 Reifen	2.730
D – Breite (min./max.) – mm	1.820 bis 2.550
E – Max. Bodentfreiheit – mm	520

MF 5708 & 5709 Dyna 4



Allradantrieb	MF 5708 D4/MF 5709 D4
A – Gesamtlänge, vom Aufnahmerahmen der Frontgewichte bis zu den Unterlenkern am Heckhubwerk - mm	4.197
B – Radstand – mm	2.323
Wendekreis* – Außendurchmesser, ohne Bremsen – m	8,2
C – Höhe bis Oberkante des Standarddachs mit 16,9 R 34 Reifen	2.685
C – Höhe bis Oberkante des Visioline-Dachs mit 16,9 R 34 Reifen	2.685
D – Breite (min./max.) – mm	1.820 bis 2.550
E – Max. Bodentfreiheit – mm	515

MF 5710 & 5711 Dyna 4



Allradantrieb	MF 5710 D4/MF 5711 D4
A – Gesamtlänge, vom Aufnahmerahmen der Frontgewichte bis zu den Unterlenkern am Heckhubwerk - mm	4.305
B – Radstand – mm	2.430 mm
Wendekreis* – Außendurchmesser, ohne Bremsen – m	8,3
C – Höhe bis Oberkante des Standarddachs mit 16,9 R 34 Reifen	2.685
C – Höhe bis Oberkante des Visioline-Dachs mit 16,9 R 34 Reifen	2.685
D – Breite (min./max.) – mm	1.820 bis 2.550
E – Max. Bodentfreiheit – mm	515

	Kabinausführung	Kabinausführung	Kabinausführung	Kabinausführung	Kabinausführung	Kabinausführung
	MF 5710	MF 5711	MF 6712	MF 6713	MF 5708 Dyna 4	MF 5710 Dyna 4
Motorleistung						
Maximale Leistung in PS (kW) bei 2.000 U/min	100 (74,5)	110 (80,0)	120 (89,4)	130 (95,9)	85 (63,4)	100 (74,5)
Max. Drehmoment bei 1.600 U/min	410	417	502	540	347	410
Motor						
Typ/Hubraum/Anz. der Zylinder	AGCO POWER 4,4 Liter, 4 Zylinder					
Technologie	Elektronische Einspritzung, Common-Rail, 4 Ventile pro Zylinder, DOC + SCR					
Getriebe						
Typ/Anz. der Gänge	12 x 12					
Gänge/Gruppen	6 x 2					
Wendegetriebe	Mechanisch synchronisiert					
Optionales Wendegetriebe	Power Shuttle (Comfort Control & Kupplungstaste am Schalthebel)					
Min. Geschwindigkeit bei 1.400 U/min	1,26	1,31				
Optionale Super-Kriechgänge	24 x 24					
Min. Geschwindigkeit bei 1.400 U/min * mit Super-Kriechgang	0,09					
Zapfwelle						
Betrieb und Bedienung	Unabhängige/elektrohydraulische Regelung					
Standard-Zapfwelldrehzahl	540/1000					
Optionale Zapfwelldrehzahl	540/1000 // 540/540 Eco/1000					
Zapfwelldrehzahl bei Motordrehzahl	2.000					
Zapfwelldrehzahl bei Motordrehzahl	1.550					
Zapfwelle						
Serienmäßig	6 teilig					
Optional	6 & 21 teilig					
Hydraulik						
Max. Ölfluss – Stufe 1	33 l/min, Versorgung von Lenkung, Bremsen, Differentialsperre, Zapfwelle, Allradantrieb					
Serienmäßiger max. Ölfluss – Stufe 2	58 l/min, Versorgung von Steuerventilen und Hubwerk					
Optionaler max. Ölfluss – Stufe 2	58 l/min, Versorgung des Heckhubwerks + 42 l/min, Versorgung der Steuerventile					
Steuerung der kombinierten Hydraulikpumpen	Beide Pumpen können kombiniert werden, um 100 l/min an die Steuerventile zu liefern (z. B.: Frontlader). Voll automatisch (elektrischer Schalter in der Kabine)					
Max. Druck	200					
Standard-Steuerventile/Optionale Steuerventile	2/3					
Heckhubwerk						
Max. Hubkraft	4.300					
Unterlenker	Schnellfanghaken (Kat. 2)					
Bremsen						
Typ	Elektronisch/ölgekühlt					
Hinterreifen						
Serienmäßig	420/85 R 34					
Optional	460/85R34 - 480/70 R34 - 540/65R34 340/85 R 38 - 420/85 R 38 520/70 R 38 - 600/65 R 38 480/70 R 38 - 540/65 R 38 460/85R34 - 480/70 R34 - 540/65R34 340/85 R 38 - 420/85 R 38 - 480/70 R 38 - 540/65 R 38					
Füllmengen						
Füllmenge Kraftstofftank	153					
Füllmenge AdBlue®-Tank	160					
Gewicht						
Allradantrieb**	4.400					
	4.500					

* Herstellerangaben ** Standardkonfiguration mit vollem Kraftstofftank, ein Fahrer – 75 kg – und Kleinster Bereifung



MASSEY FERGUSON

A world of experience. Working with you.



Website: www.MasseyFerguson.com

Facebook: www.Facebook.com/MasseyFergusonGlobal

Instagram: [Instagram.com/MasseyFergusonGlobal](https://www.Instagram.com/MasseyFergusonGlobal)

YouTube: www.YouTube.com/MasseyFergusonGlobal

Blog: Blog.MasseyFerguson.com



AGCO Your Agriculture Company
MASSEY FERGUSON® ist eine weltweite Marke von AGCO.
© AGCO Limited, 2018 | A-G-16456/0918 | Deutsch/0918

Verantwortungsvolles Ressourcen Management